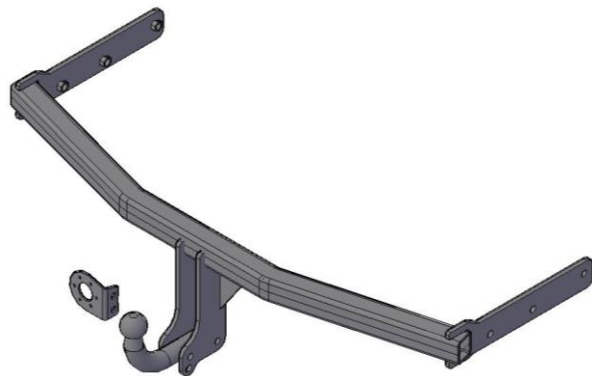




## ТЯГОВО-ЦЕПНОЕ УСТРОЙСТВО ТСУ 8120



### Применяемость:

- Great Wall Hover/ Грейт Уолл Ховер 2007- 2010 г. выпуска
- Great Wall Hover H3/ Грейт Уолл Ховер H3 2009-2013 г. выпуска
- Great Wall Hover H5/ Грейт Уолл Ховер H5 2010-2016 г. выпуска
- Naval H5/ Хавейл H5 2020-2021 г. выпуска

### Технические данные

Допустимая масса прицепа, кг	1200
D-параметр, кН*	7,7
S-параметр (максимальная вертикальная нагрузка), кг	60
Диаметр сцепного шара, мм	50
Масса ТСУ, не более, кг	16,0±0,5

\* D-параметр рассчитывается по формуле:

$D = g * (M_a * M_{п} / (M_a + M_{п}))$  (Н), где  
*g* – гравитационное ускорение (принимается 9,81 м/с<sup>2</sup>)

*M<sub>a</sub>* – допустимая масса тягача  
(буксирующего автомобиля)

*M<sub>п</sub>* - допустимая масса буксируемого прицепа

- На ТСУ применен сцепной шар тип А (условно-съёмный на двух болтах).
- ТСУ крепится к лонжеронам а/м.
- При установке ТСУ на автомобиль бампер необходимо снять, в бампере требуется вырезать небольшое отверстие (изнутри в центре бампера 65мм шириной и 50 мм глубиной).
- **Не требуется сверлить отверстия в кузове автомобиля:** используются отверстия в лонжеронах, предусмотренные изготовителем.
- В комплект поставки входят: монтажные и крепежные изделия.
- Крепеж и монтажные пластины оцинкованы.



ООО «ТРЕЙЛЕР» 142800, Московская обл., г. Ступино, ул. Военных строителей, 3.

Тел/факс (496)642-01-16, 647-54-44, [sales@treiler.ru](mailto:sales@treiler.ru)

[www.treiler.ru](http://www.treiler.ru)