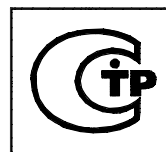


ИНСТРУКЦИЯ ПО УСТАНОВКЕ:

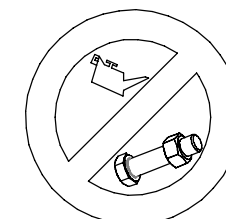
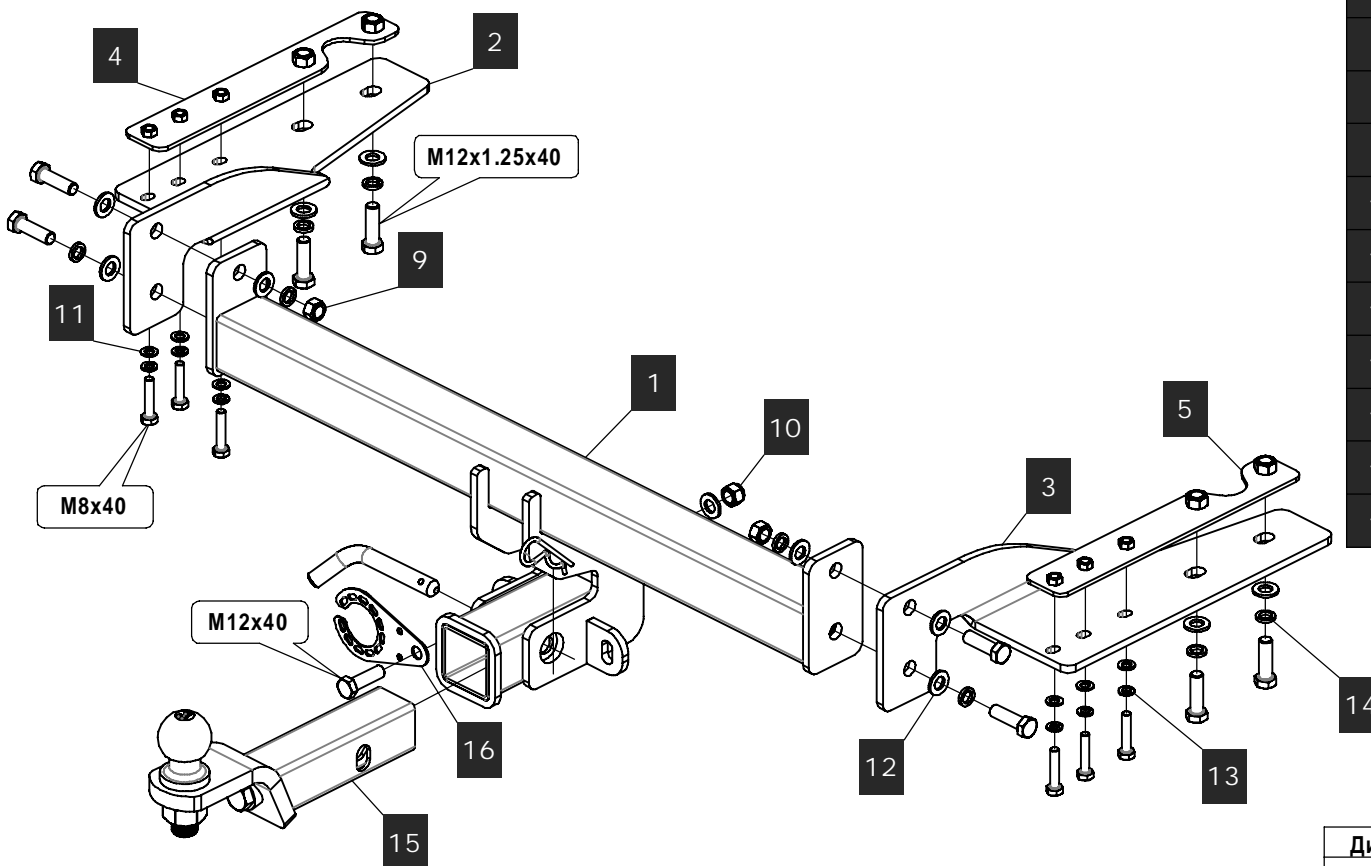
1. Демонтировать бампер, затем усилитель бампера.
2. Вставить закладные поз. 4 и поз. 5 в лонжероны.
3. Установить кронштейны поз. 2 и поз. 3 снизу лонжеронов и наживить болты M12x1.25x40 и M8x40.
4. Установить штангу поз. 1 на кронштейны и скрепить их болтами M12x1.25x40.
5. Выполнить обтяжку крепежа.
6. Установить усилитель бампера и бампер на место.
7. Подрезка бампера не требуется.



ТОВАР СЕРТИФИЦИРОВАН

СПИСОК ДЕТАЛЕЙ

1	1	Штанга		
2	1	Кронштейн левый		
3	1	Кронштейн правый		
4	2	Закладная левая		
5	2	Закладная правая		
6	6	Болт M8x40		DIN 933
7	1	Болт M12x40		DIN 933
8	8	Болт M12x1,25x40		DIN 960
9	2	Гайка M12x1,25		DIN 934
10	1	Гайка M12		DIN 985
11	6	Шайба 8		DIN 125 A
12	11	Шайба 12		DIN 125 A
13	6	Шайба 8г		DIN 127
14	8	Шайба 12г		DIN 127
15	1	Вставка с фиксатором		KU-06
16	1	Подрозетник		2227.32/003



Запрещено наносить смазку на крепеж!

Диаметр резьбы	M8	M12x1.25	M16	M24x3
Момент затяжки	24.0 Нм	80.0 Нм	145.0 Нм	450.0 Нм